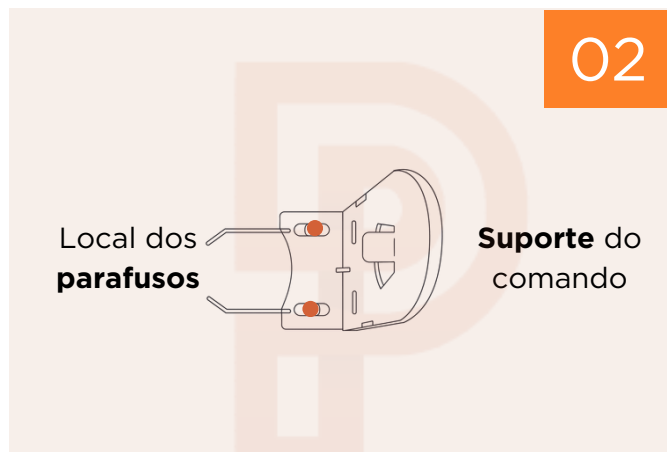


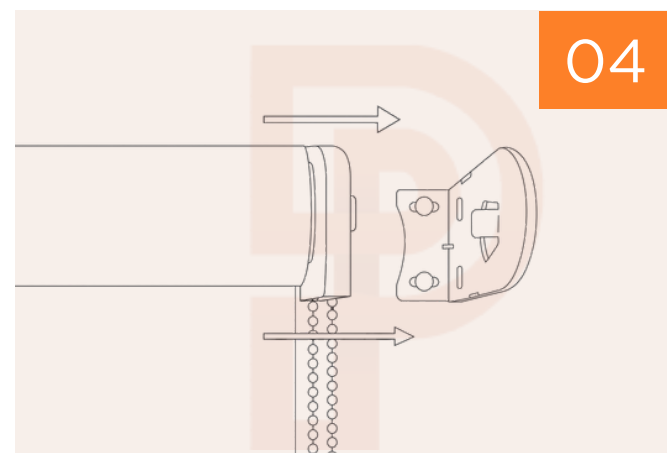
Encoste a persiana na janela e identifique suas extremidades. Centralize-a em relação à janela. Marque o local correto para fixar os suportes. Ex: para uma janela de 1,20m e uma persiana de 1,40 m, instale cada suporte 10cm além da lateral da janela.



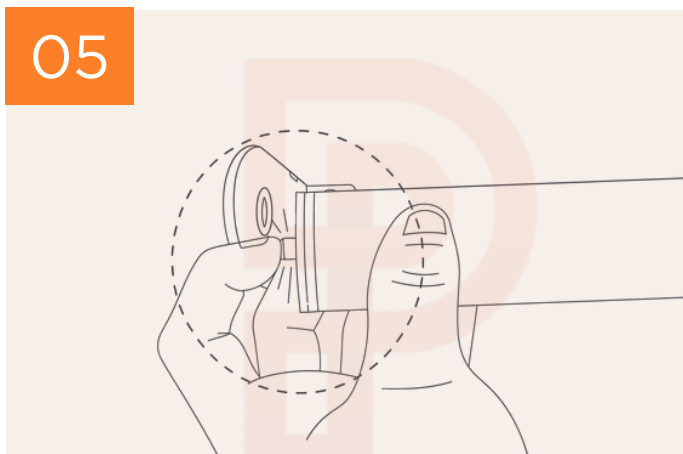
Comece fixando o suporte do comando. Se a instalação for na parede, a posição deverá seguir o exemplo ilustrado acima



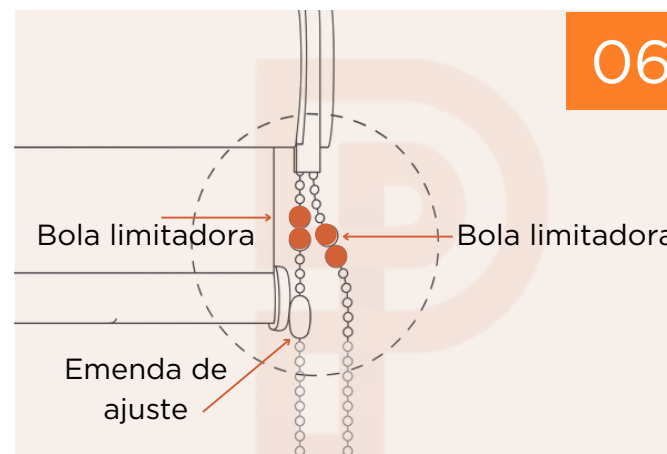
A distância entre os suportes deve ser igual à largura da persiana. Assim, se a persiana medir 1,40m, o segundo suporte precisa ser fixado a 1,40m do primeiro



Encaixe primeiro o lado do comando, deixando o tecido voltado para frente e a corrente posicionada para baixo.



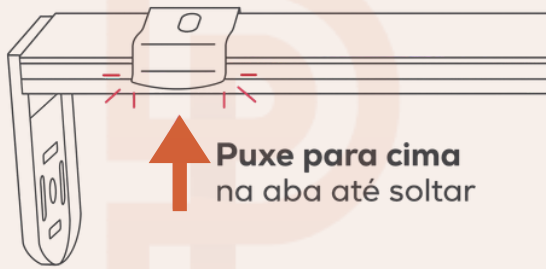
No lado contrário, pressione o pino, levante a persiana devagar e solte-o quando encaixar. O “click” confirmará a fixação correta.



Use a bola limitadora para definir a altura final da persiana. Basta retirar e recolocar até chegar ao ajuste ideal. Importante: não ultrapasse a altura da persiana.

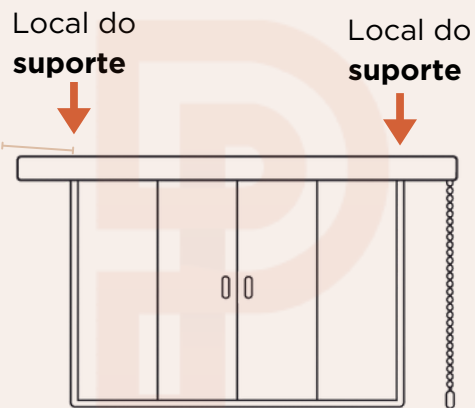


01



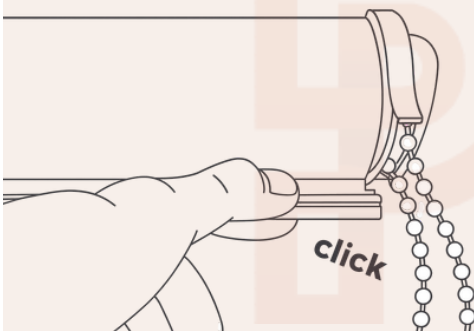
Encoste a persiana na janela e identifique suas extremidades. Centralize-a em relação à janela. Marque o local correto para fixar os suportes. Ex: para uma janela de 1,20m e uma persiana de 1,40 m, instale cada suporte 10cm além da lateral da janela.

02



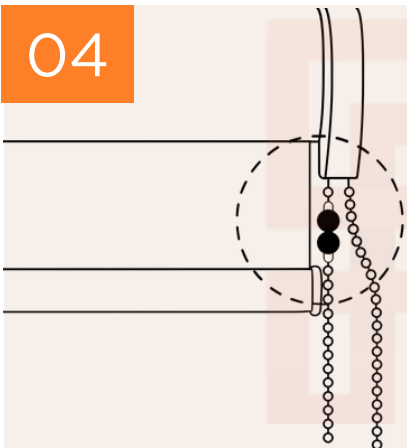
A distância entre os suportes deve ser igual à largura da persiana. Assim, se a persiana medir 1,40m, o segundo suporte precisa ser fixado a 1,40m do primeiro

03



Para fixar, encaixe a persiana na parte lisa da presilha e depois pressione a outra aba até ouvir o 'click'.

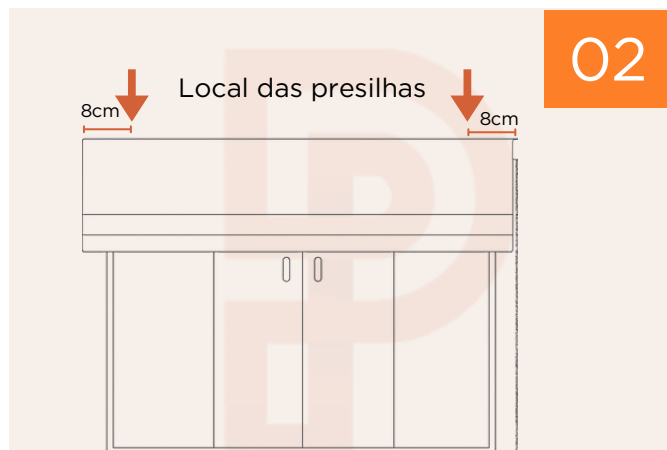
04



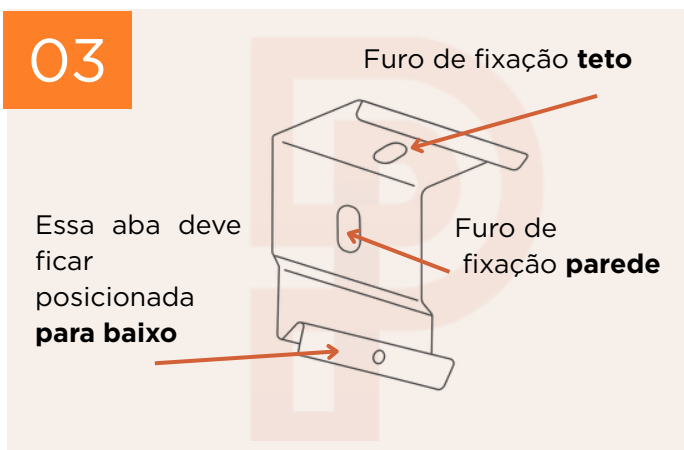
Para ajustar com precisão, use a bola limitadora: retire e reposicione até alcançar a altura desejada. Atenção: nunca regule a bola para um tamanho maior que o da persiana. **Importante:** ao estar totalmente abaixada, a persiana deve permanecer fechada, com os tecidos sobrepostos.



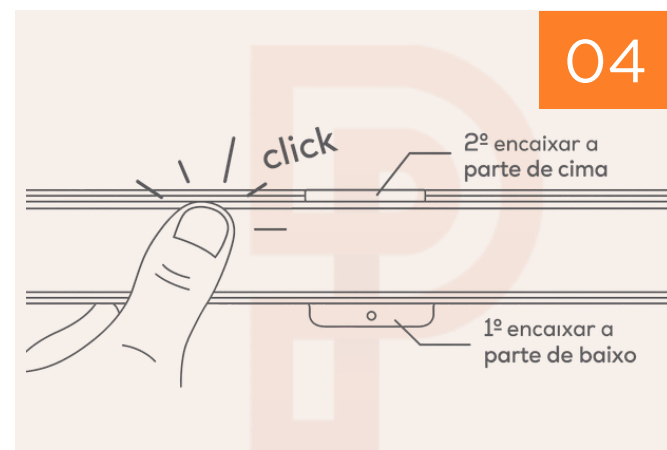
Retire a presilha da persiana pressionando esta na parte de baixo para trás até soltar.



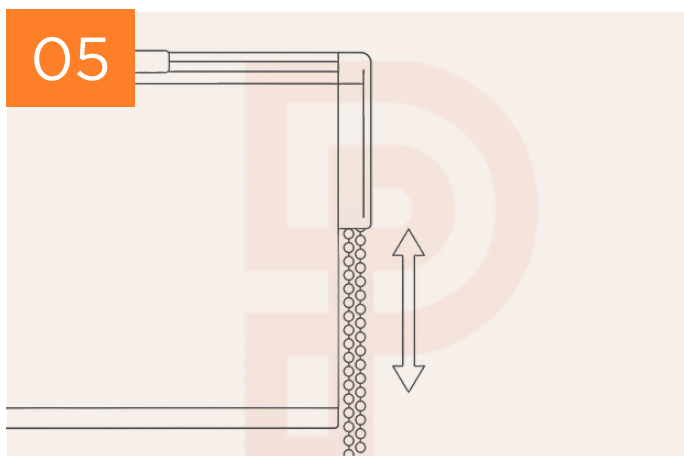
Centralize a persiana na janela. Fixe as presilhas a cerca de 8 cm das extremidades, conforme o exemplo acima.



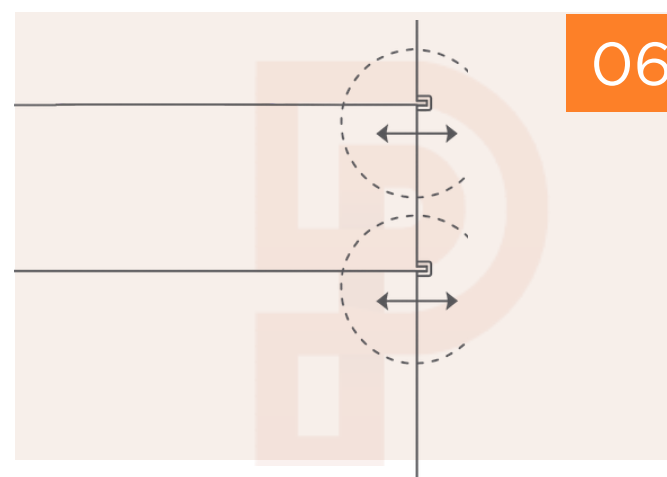
Fixe as presilhas na parede ou no teto usando os parafusos e buchas fornecidos.



Para recolocar a persiana, encaixe primeiro na parte de baixo da presilha. Depois empurre para trás até travar na parte de cima e ouvir o 'click'.



Para subir ou descer a persiana, puxe a corrente de um dos lados até o fim do curso.



Para finalizar, abra a persiana e estique o tecido até ficar próximo das extremidades de cada vareta. Isso evita que o tecido fique enrugado.